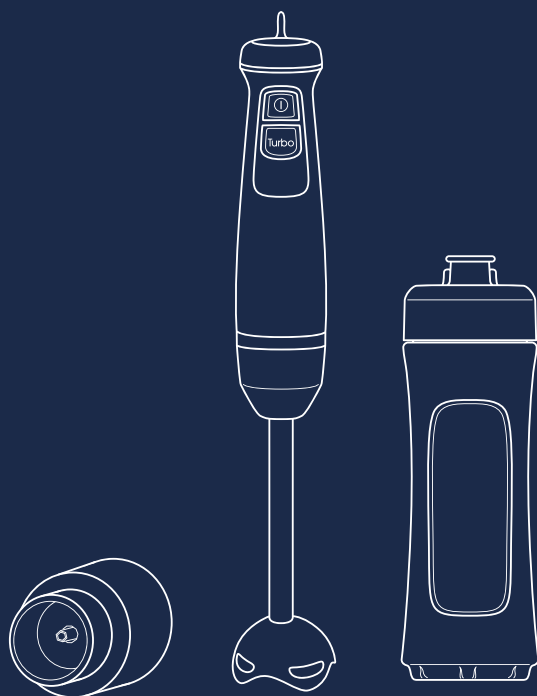


# ИНСТРУКЦИЯ ПО ЭКСПЛУАТАЦИИ



**БЛЕНДЕР ПОГРУЖНОЙ 2 В 1  
GL-585**

0.6 литра 1200 Вт

## БЛЕНДЕР ПОГРУЖНОЙ МОДЕЛЬ GL-585

Торговая марка «Gelberk» выражает благодарность за Ваш выбор и гарантирует высокое качество и безупречное функционирование приобретенного Вами изделия при соблюдении правил его эксплуатации.

Мы просим вас полностью ознакомиться с данной инструкцией и следовать всем указаниям. Тогда этот прибор будет служить Вам долгое время.

Сохраните эту инструкцию для дальнейшего использования или для передачи её следующему владельцу. Дополнительную информацию о нашей продукции Вы найдёте на нашей странице в Интернете.

### Указания по технике безопасности

- Прибор предназначен исключительно для бытового использования в соответствии с данным руководством пользователя. Прибор не предназначен для использования в промышленных целях. Производитель не несет ответственности за ущерб, возникший в результате неправильного или непредусмотренного настоящей инструкцией использования.
- Неправильное обращение с устройством может привести к его поломке, причинению

вреда пользователю или его имуществу.

- Прежде чем подключить устройство к электросети, проверьте, соответствует ли напряжение, указанное на устройстве, напряжению электросети в вашем доме.
- Не оставляйте устройство, включённое в электрическую сеть, без присмотра.
- Отключайте устройство от электрической сети перед сменой насадок.
- Прежде чем начать пользоваться устройством, убедитесь в том, что насадка установлена правильно.
- Не подключайте к сети моторный блок без установленных насадок.
- Запрещается включать устройство без использования насадок и продуктов для переработки.
- Не используйте устройство вне помещений.
- Используйте только те насадки, которые входят в комплект поставки.
- Перед первым использованием устройства тщательно промойте все съёмные насадки и ёмкости, которые будут контактировать с продуктами.
- Режущие кромки насадки-блендера очень острые и могут представлять опасность.

Обращайтесь с данными насадками крайне осторожно!

- Не прикасайтесь к вращающимся частям устройства.
- Не допускайте попадания волос или свободно висящих элементов одежды в зону вращения ножа насадки блендера.
- Всякий раз перед чисткой устройства, а также в том случае, если вы его не используете, отключайте устройство от электросети.
- При отключении устройства беритесь непосредственно за вилку сетевого шнура.
- Не тяните за сетевой шнур, и не перекручивайте его.
- Не погружать основной блок в воду и не мыть в посудомоечной машине.
- Не использовать прибор мокрыми руками и не давать ему работать вхолостую.
- Не погружать прибор в перерабатываемый продукт выше места соединения ножки блендера с основным блоком.
- После каждого применения, при отсутствии присмотра, перед сборкой или очисткой, а также в случае неисправности обязательно отсоедините прибор от сети.
- Не используйте устройство вблизи горячих поверхностей (таких как газовая или

электрическая плита, духовой шкаф)

- Следите, чтобы сетевой шнур не прикасался к острым кромкам мебели и горячим поверхностям.
- Не прикасайтесь к корпусу моторного блока, к сетевому шнуру и к вилке сетевого шнура мокрыми руками.
- Из соображений безопасности детей не оставляйте полиэтиленовые пакеты, используемые в качестве упаковки, без надзора.
- Используйте прибор только внутри помещений при комнатной температуре, на высоте не выше 2000 м над уровнем моря. При подключении прибора и его эксплуатации соблюдайте рекомендации, приведённые на заводской табличке.
- Пользование устройством только при отсутствии повреждений кабеля и корпуса.
- Рекомендуется ни в коем случае не оставлять прибор включённым дольше, чем это необходимо для переработки продуктов.
- Сразу после пользования прибором подождать, пока не прекратится вращение ножа на ножке блендера. Перед заменой принадлежностей или комплектующих элементов, движущихся во время рабо-

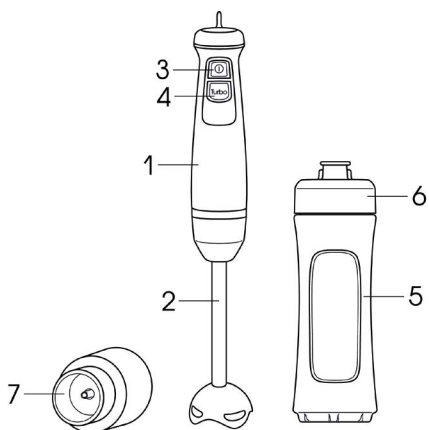
ты, прибор нужно выключить и отсоединить от сети. Ни в коем случае не прикасаться к ножу на ножке блендера.

- Категорически запрещается очищать нож на ножке блендера голыми руками

- При появлении признаков неправильной работы (искрение, нехарактерный запах и т.д.), необходимо обратиться в сервисный центр, к продавцу или производителю.

## Обзор деталей прибора

1. Корпус
2. Насадка блендера
3. Кнопка выбора скорости вращения
4. Режим «Турбо»
5. Фитнес-бутылка
6. Крышка фитнес-бутылки
7. Переходник для фитнес-бутылки



## Комплектация:

1. Прибор
2. Насадка-Блендер
3. Руководство пользователя
4. Фитнес-бутылка 600 мл
5. Гарантийный талон
6. Подарочный сертификат

## Перед первым использованием

После транспортировки или хранения устройства при пониженной температуре необходимо выдержать его при комнатной температуре не менее трёх часов. Перед использованием устройства промойте насадки, которые будут контактировать с продуктами, тёплой водой с нейтральным моющим средством и тщательно просушите их. Моторный блок протрите мягкой, слегка влажной тканью, после чего вытрите насухо. **ВНИМАНИЕ!** Не погружайте моторный блок, сетевой шнур и вилку сетевого шнура в воду или в любые другие жидкости.

## Использование насадки-блендера и фитнес-бутылки

Используйте насадку-блендер для приготовления фруктовых пюре, детского питания, соусов, майонеза, смешивания разнообразных ингредиентов, приготовления коктейлей (для переработки фруктов и овощей, содержащих достаточное

количество жидкости).

**ПРЕДУПРЕЖДЕНИЕ:** Перед сборкой и установкой насадок убедитесь в том, что вилка

сетевого шнура не вставлена в электрическую розетку.

- Вставьте насадку-блендер в моторный блок, предварительно совместив соответствующие направляющие внутри моторного блока и насадки-блендера, и поверните насадку-блендер против часовой стрелки до фиксации.

- Вставьте вилку сетевого шнура в электрическую розетку.

- Погрузите насадку-блендер в ёмкость с продуктами, которые вы хотите измельчить/перемешать.

- Для включения устройства нажмите и удерживайте кнопку включения прибора.

- **ВНИМАНИЕ!** При переработке продуктов держите устройство вертикально

- Используйте данный режим работы для смешивания жидких продуктов и для совместной обработки жидких и твёрдых продуктов.

- **Примечание:** Продукты помещаются в ёмкость до включения устройства. Объём перерабатываемых продуктов не должен превышать 2/3 от объёма ёмкости, в которой они перерабатываются.

- Перед началом процесса измельчения/смешивания рекомендуется очистить фрукты от кожуры, удалить несъедобные части, такие как косточки, и порезать фрукты кубиками размером

приблизительно 2x2 см.

- После завершения использования устройства извлеките вилку сетевого шнура из электрической розетки и отсоедините насадку-блендер, повернув её по часовой стрелке.

- **ВНИМАНИЕ!** Запрещается снимать насадку-блендер во время работы.

- Чтобы не повредить лезвия не перерабатывайте слишком твёрдые продукты, такие как крупы, рис, приправы, кофе, сыр, замороженные продукты и другие.

- Если при работе с насадкой-блендером возникают трудности в измельчении продуктов, добавьте небольшое количество жидкости.

- Соблюдайте осторожность при переработке горячих продуктов, так как возможны брызги горячего продукта.

- Перед переработкой блендером кипящих продуктов дать им остыть минимум до 80°C

**ВНИМАНИЕ!** Строго придерживайтесь описанной последовательности действий.

## Чистка и уход

1. Перед чисткой устройства отключите его от электрической сети.

2. Снимите насадку. Для чистки моторного блока используйте слегка влажную ткань, после чего насадку-блендер и моторный блок следует вытереть насухо.

3. После обработки солёных или кислых продуктов необходимо сра-

зу ополоснуть водой

насадку-блендер и фитнес бутылку.

4. При переработке продуктов с сильными красящими свойствами (например, моркови или свёклы) насадка может окраситься, протрите насадку тканью, смоченной растительным маслом.

5. После использования промойте насадку, если она контактировала с продуктами, тёплой водой с нейтральным моющим средством и тщательно просушите их. У насадки блендера моется только нижняя часть. Запрещается погружать моторный блок в любые жидкости и промывать их под струёй воды или помещать в посудомоечную машину.

## Хранение

Прежде чем убрать устройство на длительное хранение, проведите чистку устройства и тщательно его просушите. Не наматывайте сетевой шнур на моторный блок. Храните блендер в сухом прохладном месте, недоступном для детей. У насадки-блендера моется только нижняя часть. Запрещается погружать моторный блок в любые жидкости и промывать их под струёй воды или помещать в посудомоечную машину.

## Утилизация

Отходы, образующиеся при утилизации изделий, подлежат обязательному сбору с последующей утилизацией в установленном порядке и в

соответствии с действующими требованиями и нормами отраслевой нормативной документации, в том числе в соответствии с СанПиН 2.1.7.1322-03 «Гигиенические требования к размещению и обезвреживанию отходов производства и потребления.»

## Технические характеристики:

- Модель: GL-585
- Напряжение: 220- 240 в.
- Частота: 50 Гц
- Мощность: 1200 Вт

Дата продажи прибора  
«\_\_\_» \_\_\_\_\_ 20\_\_ г.

Штамп торгующей организации



Конструкция прибора соответствует требованиям ТР те 004/2011 «О безопасности низковольтного оборудования», а также ТР ТС 020/2011 «Электромагнитная совместимость технических средств».

Если у Вас возникнут вопросы и замечания, при использовании нашей техники, просьба обращаться по адресу электронной почты [service@gelberk.com](mailto:service@gelberk.com).

Производитель - «SunTops Electric Appliance Co., Ltd, Address :4th Floor, 3 building, No.6, Ten Road,Xingtan Twon Technology part,Shunde, Foshan, China, 528000

Сантопс Электрик Эпплайнс Ко ЛТД, 4 этаж, 3 строение, Тен Роад 6, округ Синтан Твон Технолоджи, Шуньде,Фошань, Китай,528000

Страна происхождения-Китай

Продавец - ООО «Быттех», г. Санкт-Петербург, пр. Уткин, д. 15 лит. Е тел.

+7 (812) 748-59-48

Производитель оставляет за собой право изменять характеристики приборов без предварительного уведомления.

Срок службы устройства -3 года

Гарантийный срок: 1год со дня покупки Дата изготовления указана на упаковке

## ГАРАНТИЙНЫЙ ТАЛОН № \_\_\_\_\_

|                      |          |
|----------------------|----------|
| Изделие _____        |          |
| Модель _____         |          |
| Серийный номер _____ | М.П.     |
| Дата продажи _____   | ПРОДАВЦА |
| Продавец _____       |          |

### ГАРАНТИЙНЫЕ УСЛОВИЯ

Завод-изготовитель устанавливает на прибор срок гарантии 12 (двенадцать) месяцев со дня продажи, но не более 3-х лет от даты изготовления. Гарантийный ремонт производится только при наличии правильно оформленного гарантийного талона с печатью торговой организации. Гарантийный ремонт не проводится в следующих случаях:

- при отсутствии гарантийного талона или если гарантийный талон не принадлежит данному прибору;
- по истечении срока гарантии;
- при самостоятельном вскрытии (попытки вскрытия) или ремонте прибора вне гарантийной мастерской;\*
- при механических повреждениях, в том числе полученных вследствие неправильной транспортировки;
- при сильном загрязнении прибора как внешней, так и внутренней, ржавчине;\*
- при механическом повреждении сетевого шнура или штепселя;
- при неправильной эксплуатации (использование нестандартных питающих сетей; в неподходящем месте; не по назначению; с другими устройствами, обеспечивающими автоматизацию работы прибора, не по инструкции;\*
- если деталь, которая подлежит замене, является быстроизнашивающейся;
- если прибор используется в коммерческих, производственных или иных целях, не соответствующих прямому назначению и вызывающих перегрузку прибора;
- если изделие имеет повреждения, вызванные попаданием внутрь жидкости, пыли, насекомых и т.п.

\* - выявляются диагностикой в сервисном центре.

В случае несоблюдения выше указанных условий или по окончании гарантийного периода технические центры осуществляют платный ремонт изделия. Запрещается эксплуатировать прибор при появлении признаков неправильной работы (искрение, нехарактерный запах и т.д.).

Для выяснения причин неисправности покупателю следует обратиться в гарантийную мастерскую. Неисправности, вызванные выходом из строя быстроизнашивающихся изделий, несвоевременной заменой прокладок, устраняются за счет покупателя.

С правилами эксплуатации и условиями гарантии ознакомлен, при покупке прибор был проверен, исправен и имел безупречный вид. Прибор в технически исправном состоянии и полной комплектации получил:

Подпись покупателя \_\_\_\_\_



# ПОДАРОЧНЫЙ СЕРТИФИКАТ



## GELBERK

KOMFORT UND PRAKTISCHKEIT

Благодарим Вас, что Вы выбрали продукцию фирмы GELBERK.  
Мы надеемся, что она принесет Вам радость от ее использования.  
И это только начало. Компания GELBERK приготовила Вам подарок.  
Читайте на сайте [Gelberk.com](http://Gelberk.com) как его получить.

С уважением, команда GELBERK RUSSIA

НАИМЕНОВАНИЕ МОДЕЛИ

СЕРИЙНЫЙ НОМЕР